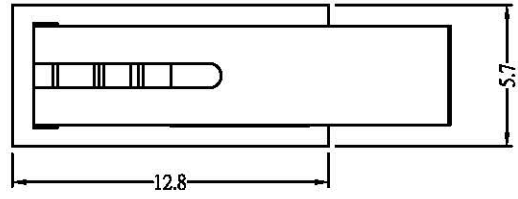
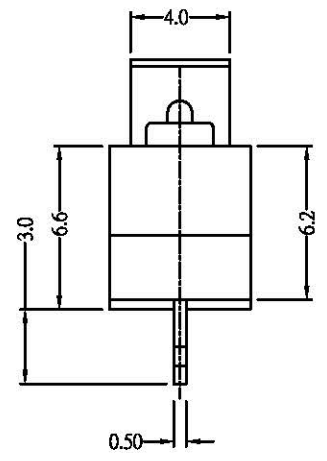
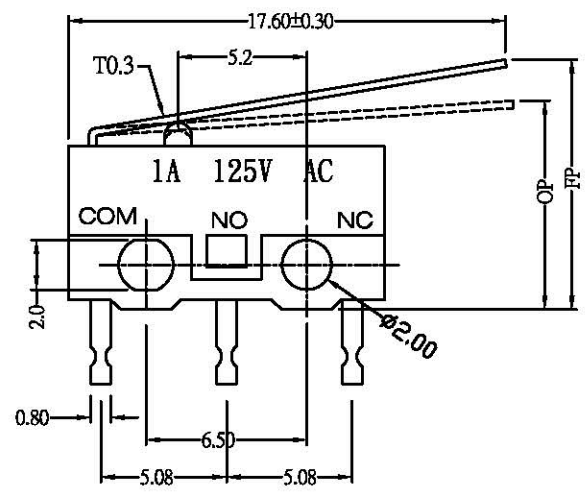
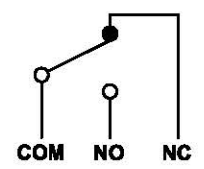


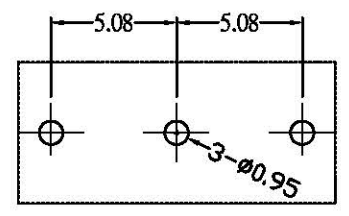
REV. 版本	MODIFICATION 修改	DATE 日期	DRAWING 制圖	CHECKED 審核	APPROVED 核准
1					
2					



CIRCUIT DIAGRAM



P.C.B. MOUNTING PATTERN



NTE

NTE INTERNATIONAL CO., LTD

NAME 名稱	微動開關	Quantity 數量	SIZE 紙張	A4	DSGD 繪圖	DIM TOL	Ang Tol
DWG NO. 料號	SSM-070C	H R C 硬度	SHEET 頁數	1/1	PROJ 設計	X ±0.30	X.XX ±0.10
MATERIAL 材質		SCALE 比例	REV 版本	B/1	CHKD 審核	X.X ±0.20	X.XXX ±0.05
		UNIT 單位	DATE 日期	2010/04/26	APPD 核准	成品圖	⊙ ↗