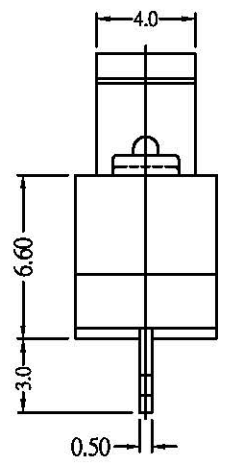
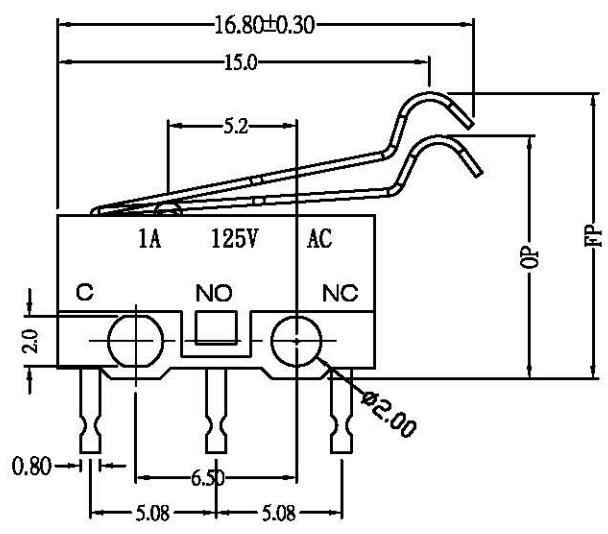
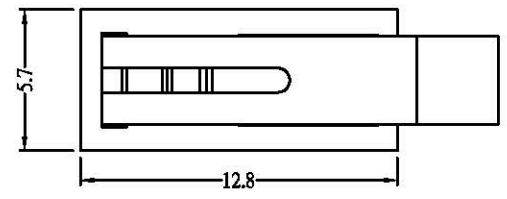
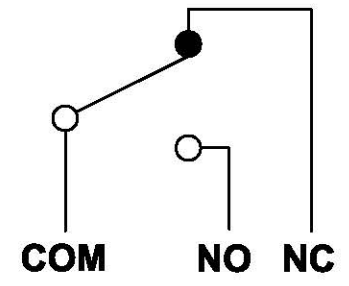
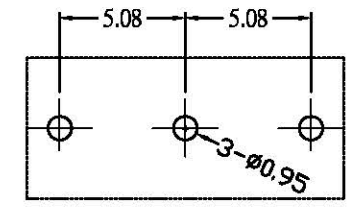


REV. 版本	MODIFICATION 修改	DATE 日期	DRAWING 制圖	CHECKED 審核	APPROVED 核准
1					
2					

SCHEMATIC



P.C.B. MOUNTING PATTERN



NTE

NTE INTERNATIONAL CO., LTD

NAME 名稱	微動開關	Quantity 數量		SIZE 紙張	A4	DSGD 繪圖		DIM TOL	Ang Tol	
	DWG NO. 料號	SSM-030C	H R C 硬度	SHEET 頁數	1/1	PROJ 設計		X ±0.30	X.XX ±0.10	X ±5°
	MATERIAL 材質		SCALE 比例	REV 版本	B/1	CHKD 審核		X.X ±0.20	X.XXX ±0.05	.X ±3°
			UNIT 單位	DATE 日期	2010/04/26	APPD 核准		成品圖		