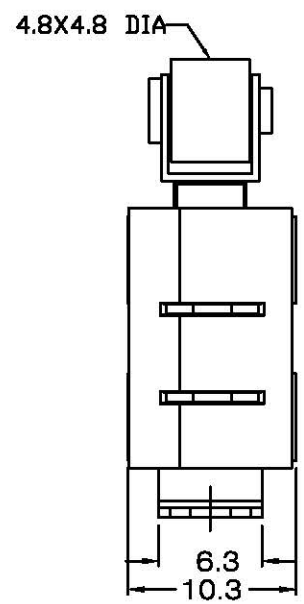
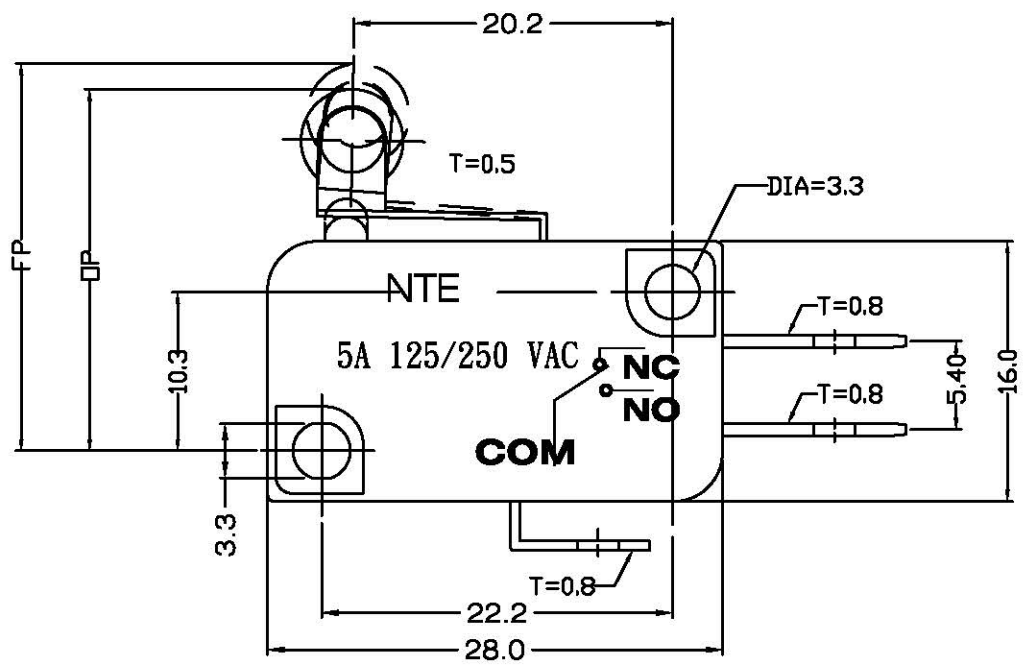
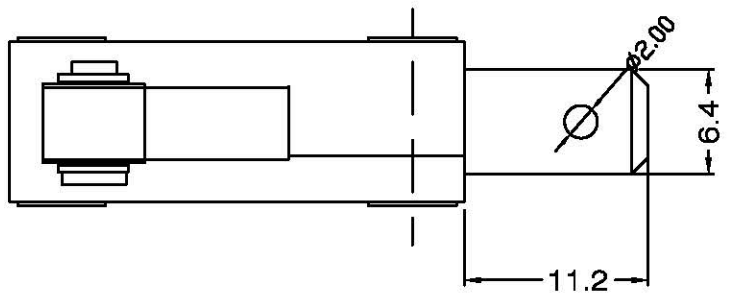
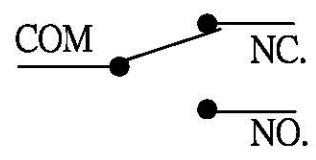


REV. 版本	MODIFICATION 修改	DATE 日期	DRAWING 制圖	CHECKED 審核	APPROVED 核准
1					
2					

## Circuitry



**NTE**  
NTE INTERNATIONAL CO., LTD

NAME 名稱	微動開關	Quantity 數量	SCALE	SIZE 紙張	A4	DSGD 繪圖	DIM TOL	Ang Tol			
	DWG NO. 料號	MN3-050C		H R C 硬度	SHEET 頁數	1/1		PROJ 設計	X ±0.30	X.XX ±0.10	X ±5°
	MATERIAL 材質			SCALE 比例	REV 版本	B/1		CHKD 審核	X.X ±0.20	X.XXX ±0.05	.X ±3°
				UNIT 單位	DATE 日期	2008/04/16		APPD 核准			.XX ±1°
							成品圖				