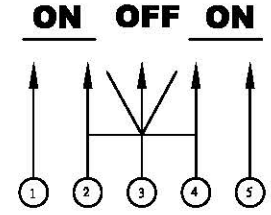
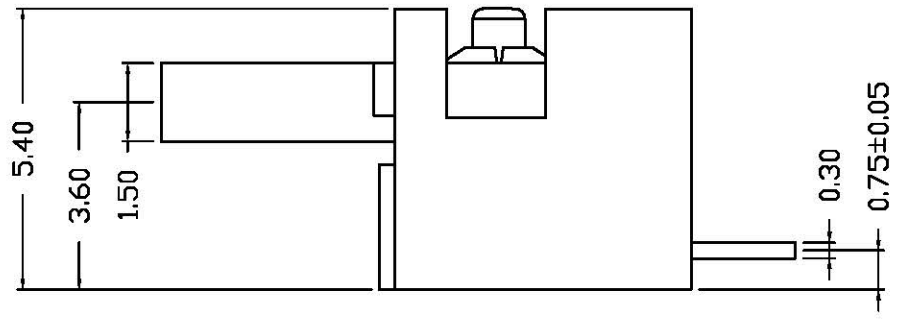
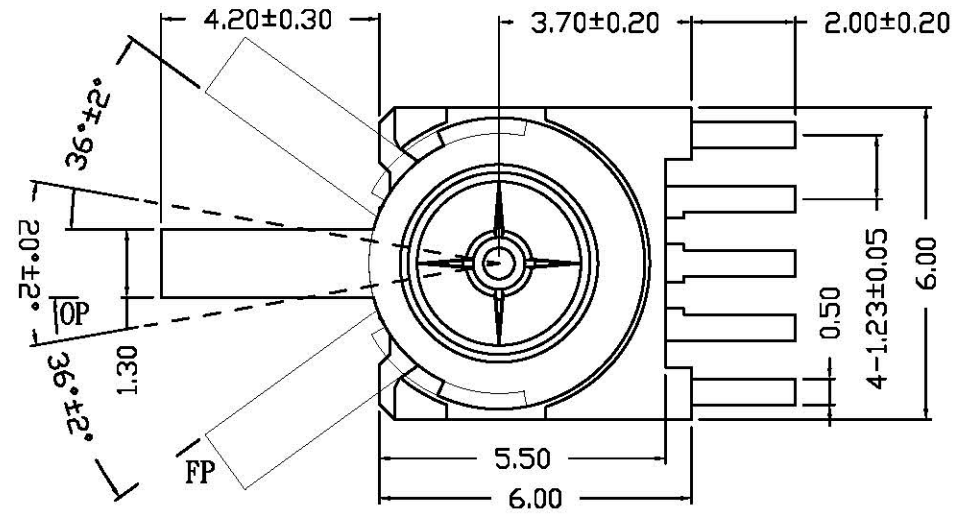
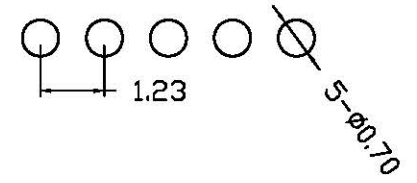


REV. 版本	MODIFICATION 修改	DATE 日期	DRAWING 制圖	CHECKED 審核	APPROVED 核准
1					
2					



P. C. B Layout



1. RATING: 50mA 12V DC
2. OPERATING FORCE : 30GF
3. LIFE: 50,000 CYCLES
4. CONTACT RESISTANCE : 100mΩ MAX.

CASE	PBT
TERMINAL	SILVER PLATED BRASS
PUSH BUTTON	POM
MOVING BLADE	PHOSPER BRONZE

NTE
NTE INTERNATIONAL CO., LTD

NAME 名稱	檢測開關	Quantity 數量		SIZE 紙張	A4	DSGD 繪圖	
DWG NO. 料號	DS-1812	H R C 硬度		SHEET 頁數	1/1	PROJ 設計	
MATERIAL 材質		SCALE 比例	SCALE	REV 版本	B/1	CHKD 審核	
		UNIT 單位	MM	DATE 日期	2008/05/21	APPD 核准	

DIM TOL	Ang Tol
X ±0.30	X.XX ±0.10
X.X ±0.20	X.XXX ±0.05
	X ±5°
	.X ±3°
	.XX ±1°
成品圖	