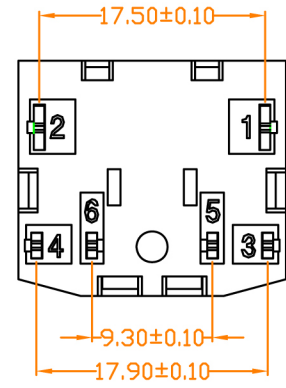
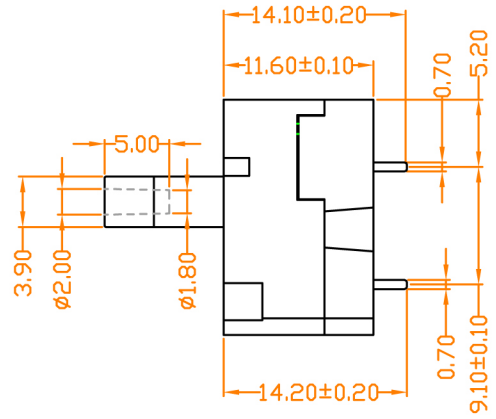
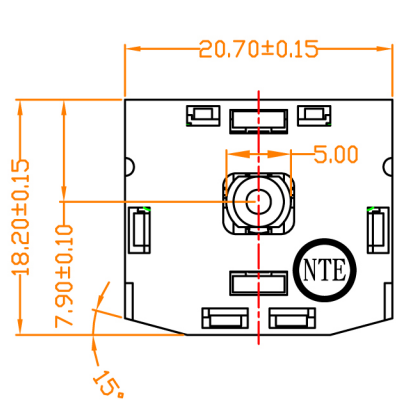
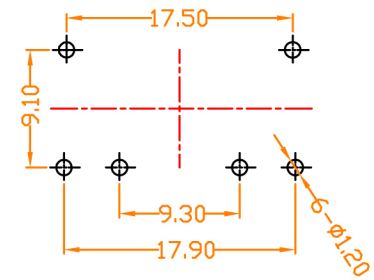


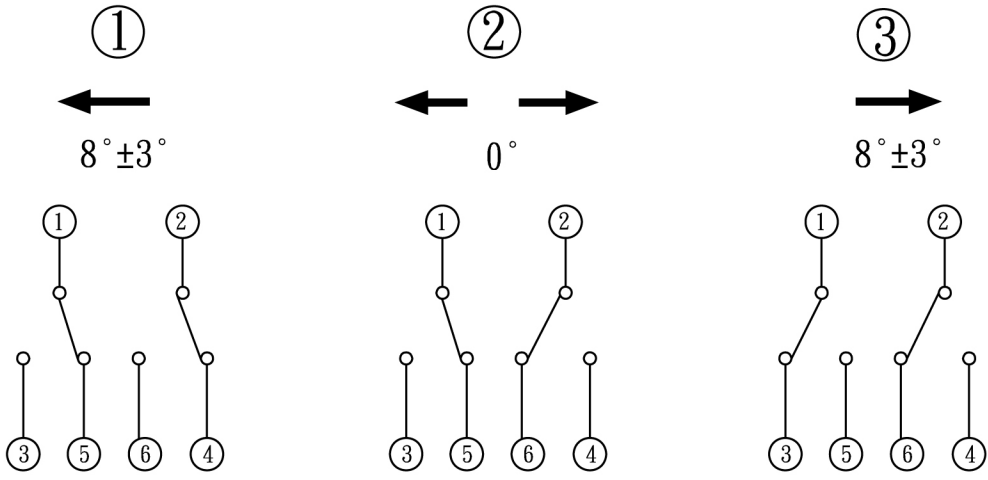
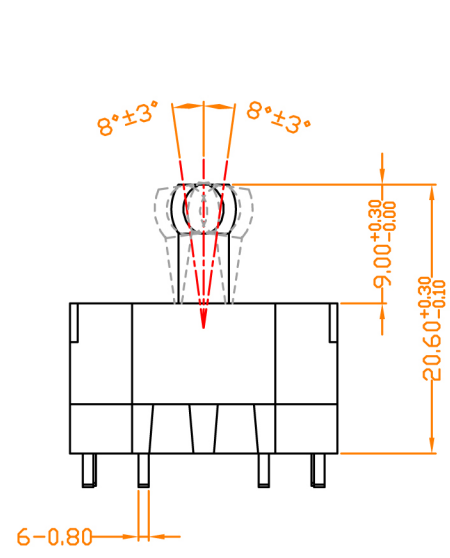
REV. 版本	MODIFICATION 修改	DATE 日期	DRAWING 制圖	CHECKED 審核	APPROVED 核准
1					
2					



PCB LAYOUT



DIRCUIT DIAGRAM



長弓鼎有限公司 GREAT TRIPOD CO., LTD	NAME 名稱	搖柄開關	Quantity 數量		SIZE 紙張	A4	DSGD 繪圖		DIM TOL	Ang Tol	
	DWG NO. 料號	TGS-1002-9	H R C 硬度		SHEET 頁數	1/1	PROJ 設計		X ±0.30	X.XX ±0.10	X ±5°
	MATERIAL 材質		SCALE 比例	SCALE	REV 版本	A/0	CHKD 審核		X.X ±0.20	X.XXX ±0.05	.XX ±1°
			UNIT 單位	MM	DATE 日期	2010/09/28	APPD 核准		成品圖		