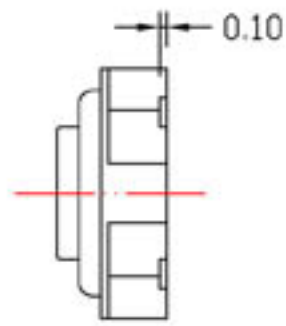
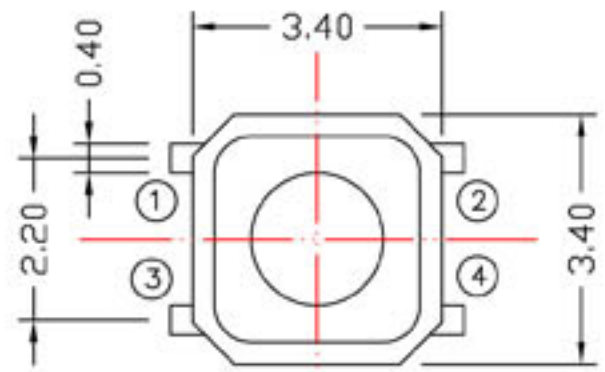
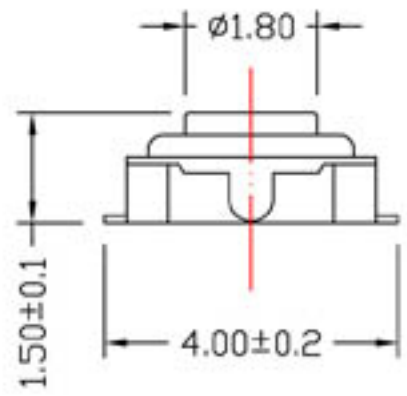
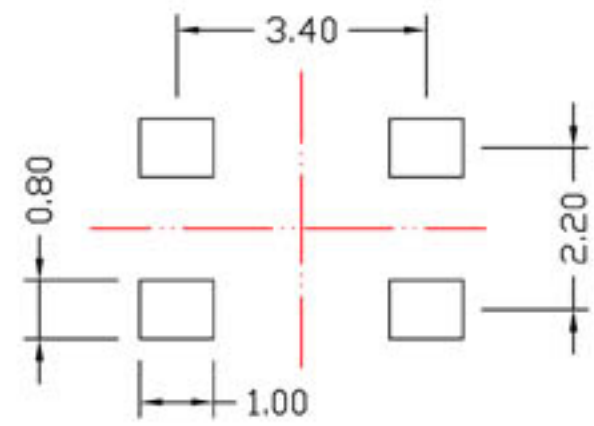


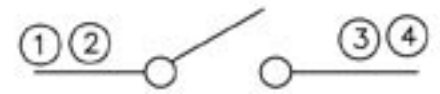
REV. 版本	MODIFICATION 修改	DATE 日期	DRAWING 制圖	CHECKED 審核	APPROVED 核准
1					
2					



P.C.B.MOUNTING PATTERN



CIRCUIT DIAGRAM



**NTE**

NTE INTERNATIONAL CO., LTD

NAME 名稱	輕觸開關	Quantity 數量	SCALE	SIZE 紙張	A4	DWG 繪圖	DIM TOL			Ang Tol
	DWG NO. 料號	KSS-0EHP150		HRC 硬度	SHEET 頁數	1/1	PROJ 設計	X ±0.30	X.XX ±0.10	X ±5'
		MATERIAL 材質			SCALE 比例	REV 版本	B/1	CHKD 審核	X.X ±0.20	X.XXX ±0.05
				UNIT 單位	DATE 日期	2009/04/10	APPD 核准	成品圖		