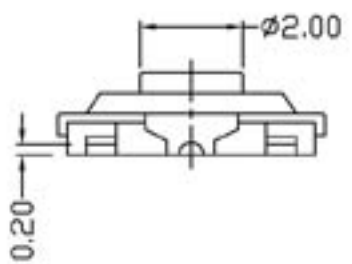
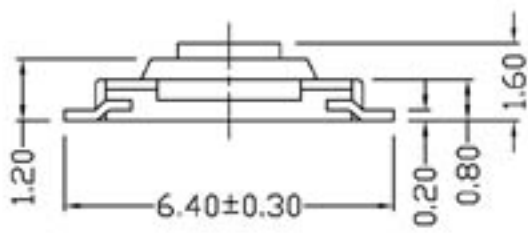
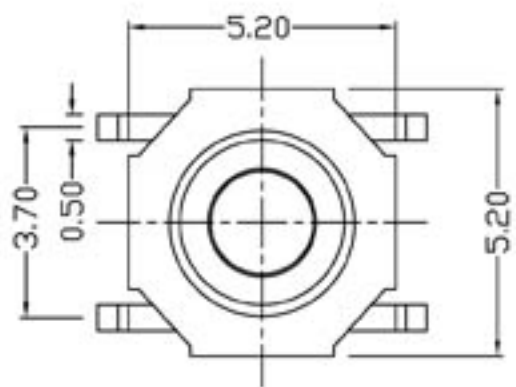
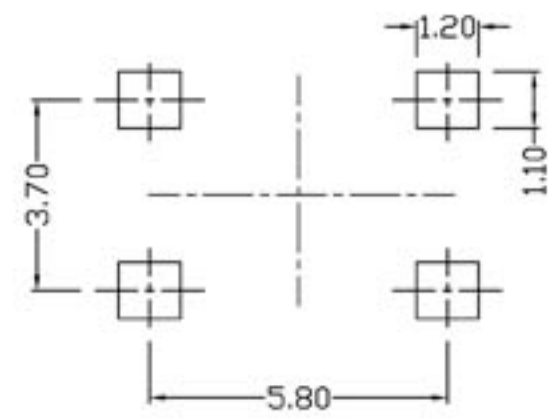


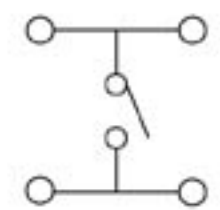
REV. 版本	MODIFICATION 修改	DATE 日期	DRAWING 制圖	CHECKED 審核	APPROVED 核准
1					
2					



P.C.B.MOUNTING PATTERN



CIRCUIT DIAGRAM



1. Rating: DC 12V 50mA
2. Travel: 0.25±0.1mm
3. Operating Force: 160±50gf
4. Contact Resistance: 100mΩ Max
5. Operating Life: 100,000 Cycles Min

NTE

NTE INTERNATIONAL CO., LTD

NAME 名稱	輕觸開關	Quantity 數量	SCALE	SIZE 紙張	A4	DWG 繪圖	DIM TOL	Ang Tol		
		HRC 硬度		SHEET 頁數	1/1	PROJ 設計		X ±0.30	X.XX ±0.10	X ±5'
DWG NO. 料號	KSS-0EG5160	SCALE 比例	SCALE	REV 版本	B/1	CHKD 審核	X.X ±0.20	X.XXX ±0.05	.X ±3'	.XX ±1'
MATERIAL 材質		UNIT 單位	MM	DATE 日期	2009/05/15	APPD 核准	成品圖			