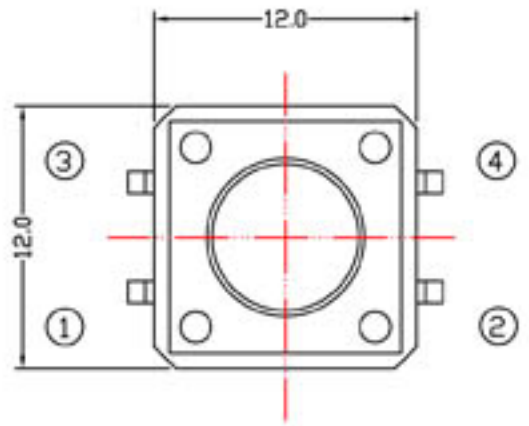
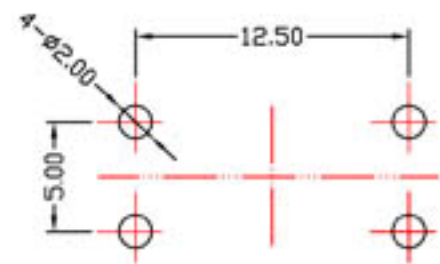


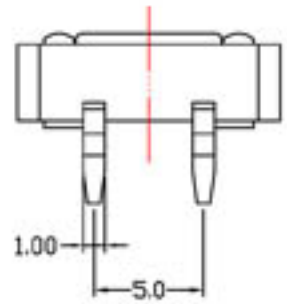
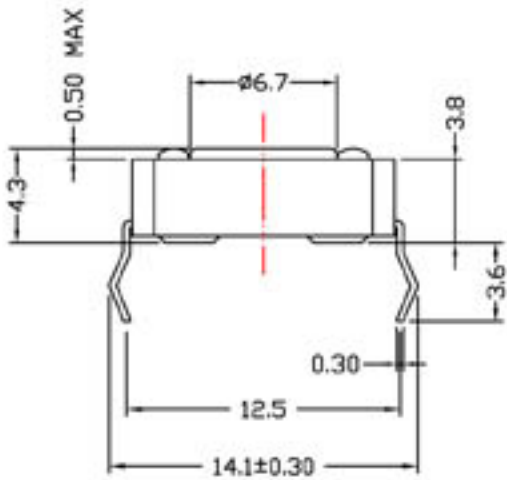
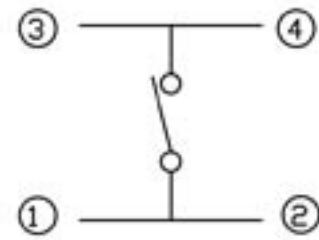
REV. 版本	MODIFICATION 修改	DATE 日期	DRAWING 制圖	CHECKED 審核	APPROVED 核准
1					
2					



P.C.B LAYOUT



CIRCUITY



NTE
NTE INTERNATIONAL CO., LTD

NAME 名稱	輕觸開關	Quantity 數量		SIZE 紙張	A4	DWG 繪圖		DIM TOL	Ang Tol
DWG NO 料號	KSM-0FG1430	H R C 硬度		SHEET 頁數	1/1	PROJ 設計		X ±0.30	X.XX ±0.10
MATERIAL 材質		SCALE 比例	SCALE	REV 版本	B/1	CHKD 審核		X.X ±0.20	X.XXX ±0.05
		UNIT 單位	MM	DATE 日期	2008/04/16	APPD 核准		成品圖	