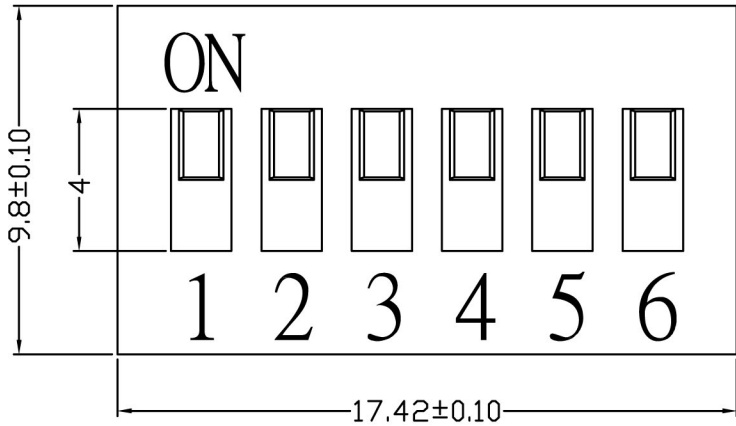
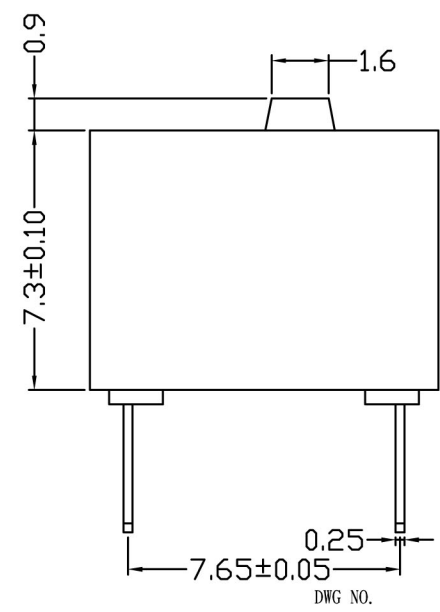
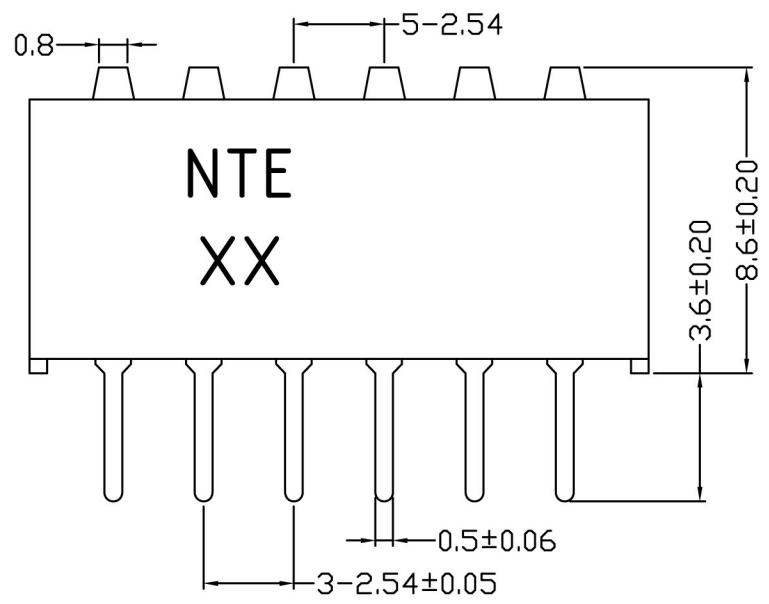
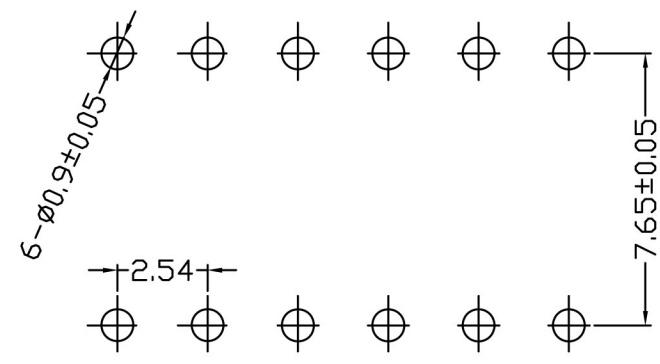


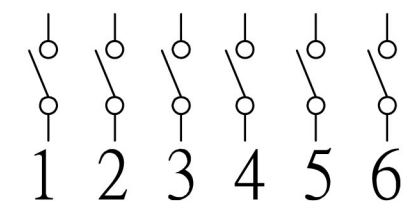
| REV. 版本 | MODIFICATION 修改 | DATE 日期 | DRAWING 制圖 | CHECKED 審核 | APPROVED 核准 |
|------------|--------------------|------------|---------------|---------------|----------------|
| 1 | | | | | |
| 2 | | | | | |



P.C.B. MOUNTING PATTERN



CIRCUIT DIAGRAM



1. Electrical Life:2000 Operations Min.
2. Non-Switching Rating:100mA, 50VDC.
3. Switching Rating:25mA, 24VDC.
4. Contact Resistance: 100 mΩ Max.
5. Insulation Resistance:100MΩ Min.

NTE
NTE INTERNATIONAL CO., LTD

| | | | | | | | | | | | | |
|-------------|----------------|----------------|-------|-------------|-------------|------------|---------|---------|------------|-----------|-------------|---------|
| NAME. 名稱 | 指撥開關 | Quantity 數量 | SCALE | SIZE 紙張 | A4 | DSGD 繪圖 | DIM TOL | Ang Tol | | | | |
| | DWG NO. 料號 | DTS-060-RR | | H R C 硬度 | SHEET 頁數 | 1/1 | | | PROJ 設計 | X ±0.30 | X.XX ±0.10 | X ±5° |
| | MATERIAL 材質 | | | SCALE 比例 | REV 版本 | B/1 | | | CHKD 審核 | X.X ±0.20 | X.XXX ±0.05 | .XX ±3° |
| | | | | UNIT 單位 | DATE 日期 | 2008/06/06 | | | APPD 核准 | | 成品圖 | |