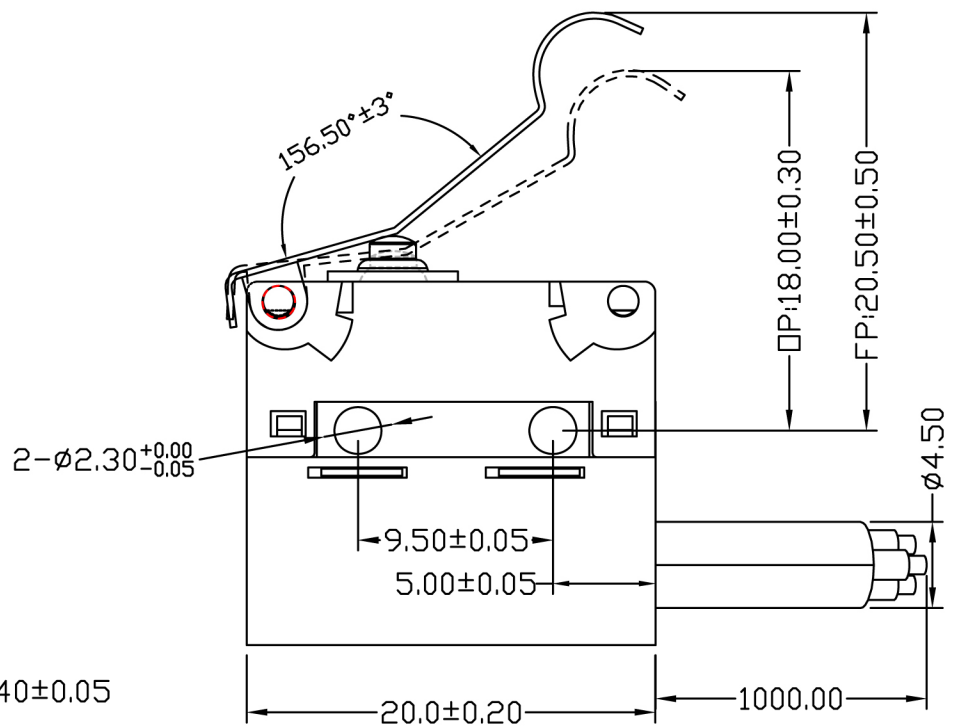
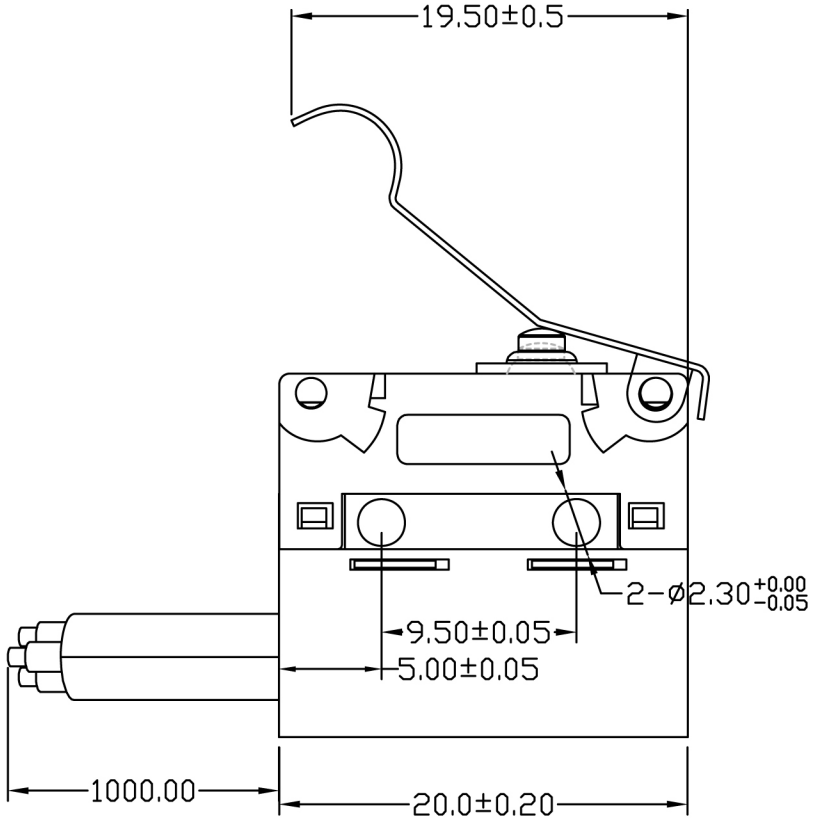
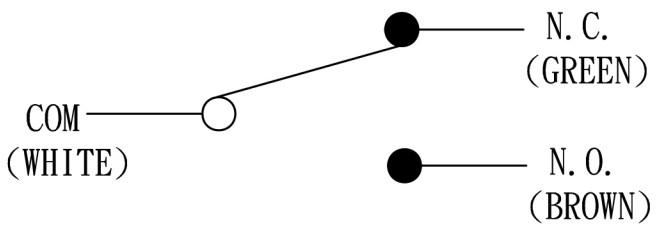


REV. 版本	MODIFICATION 修改	DATE 日期	DRAWING 制圖	CHECKED 審核	APPROVED 核准
1					

# CONTACT CONFIGURATION



<h1 style="font-size: 2em;">NTE</h1> <p>NTE INTERNATIONAL CO., LTD</p>	NAME. 名稱	防水開關	QUANTITY 數量	<div style="border: 1px solid black; width: 20px; height: 20px; margin: 0 auto;"></div>	SIZE 紙張	A4	DSGD 繪圖	DIM TOL			Ang Tol
	DWG NO. 料號	DSM3-010G-1	H R C 硬度		SHEET 頁數	1/1	PROJ 設計	X ±0.30	X.XX ±0.10	X ±5°	
	MATERIAL 材質		SCALE 比例		REV 版本	B/1	CHKD 審核	X.X ±0.20	X.XXX ±0.05	.X ±3°	.XX ±1°
			UNIT 單位		DATE 日期	2009/05/22	APPD 核准	成品圖			