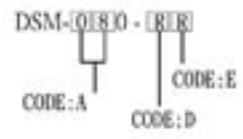
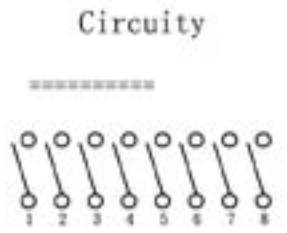
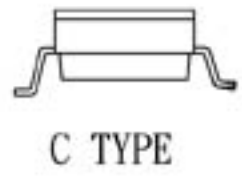
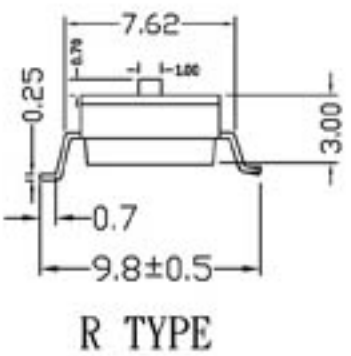
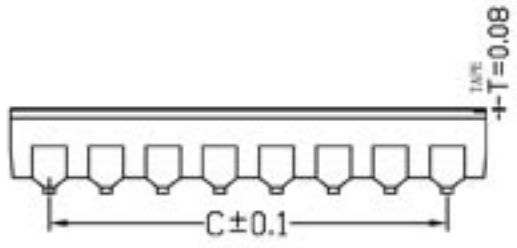
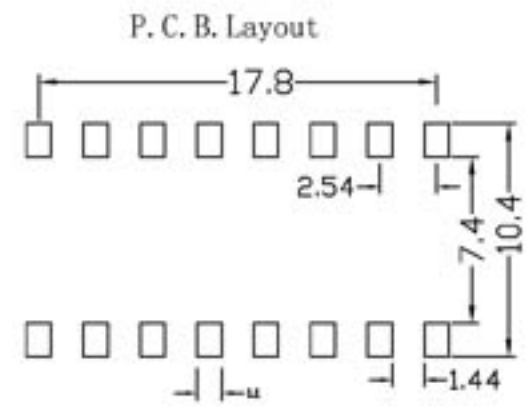
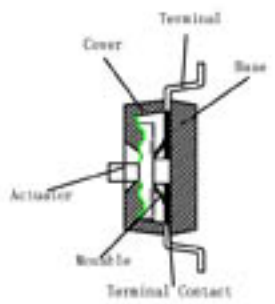
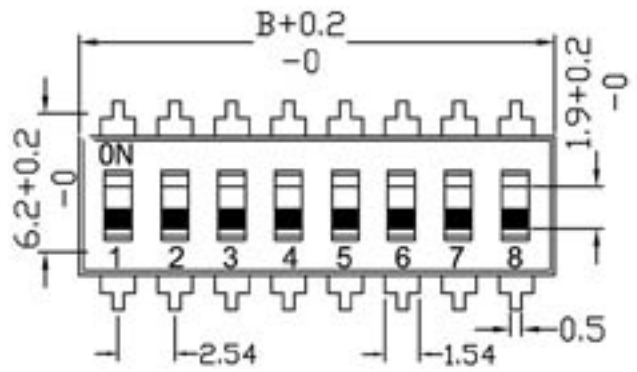


CODE. (A)	02	03	04	05	06	07	08	09	10	12
CODE. (B)	6.02	8.56	11.10	13.64	16.18	18.72	21.26	23.80	26.34	31.42
CODE. (C)	2.54	5.08	7.62	10.16	12.70	15.24	17.78	20.32	22.86	27.94
CODE. (D)	R	SHORT KEY (RAISED ACTUATOR)			CODE. (E)	R	REGULAR			
	C	RECESSED ACTUATOR				T	TOP TAPE SEALED			

REV. 版本	MODIFICATION 修改	DATE 日期	DRAWING 制圖	CHECKED 審核	APPROVED 核准
1					
2					



長弓鼎有限公司
GREAT TRIPOD CO., LTD

NAME 名稱	指按開關	Quantity 數量		SIZE 紙張	A4	DSGD 繪圖		DIM TOL	Ang Tol
	DWG NO. 料號	DSM-□□□□-□□□□	H R C 硬度	SHEET 頁數	1/1	PROJ 設計		X ±0.30	X XX ±0.10
	MATERIAL 材質		SCALE 比例	REV 版本	A/0	CHKD 審核		X.Y ±0.20	X.XXX ±0.05
		UNIT 單位	MM	DATE 日期	2011/03/16	APPD 核准		成品圖	