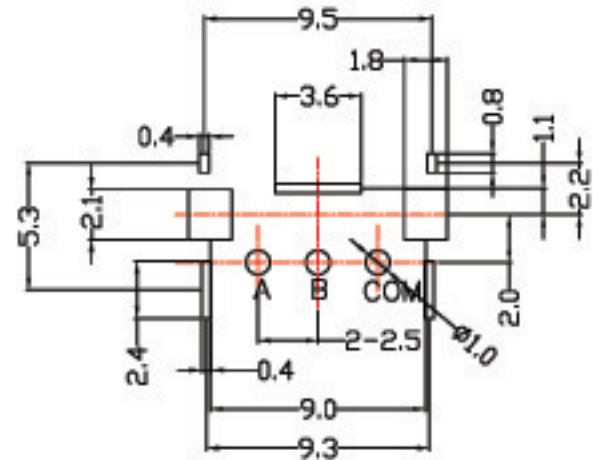


P.C.B PIERCING PLAN



P.C.B THICKNESS $t=1.6\text{MM}$

