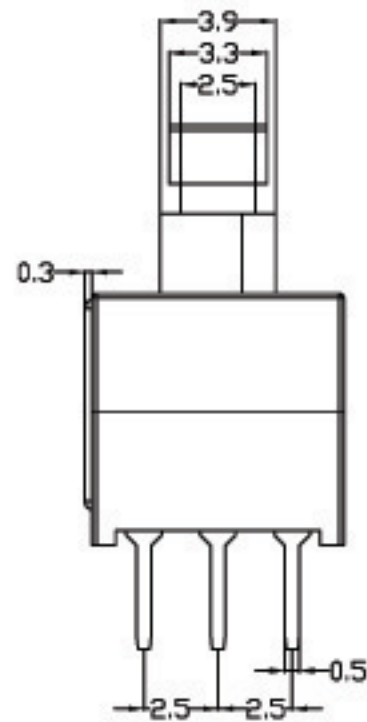
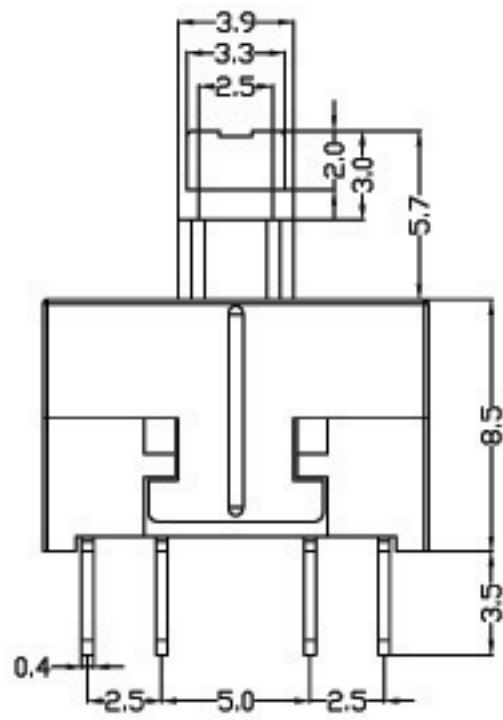
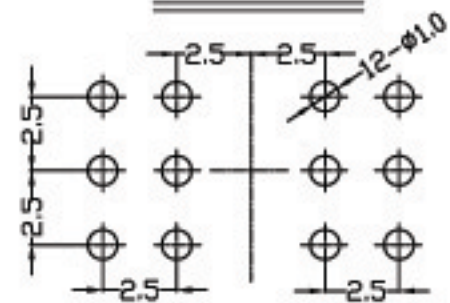


PS-13422R-□	□	動作
	L	有段
	N	無段無聲

PCB LAYOUT



SCHEMATIC

